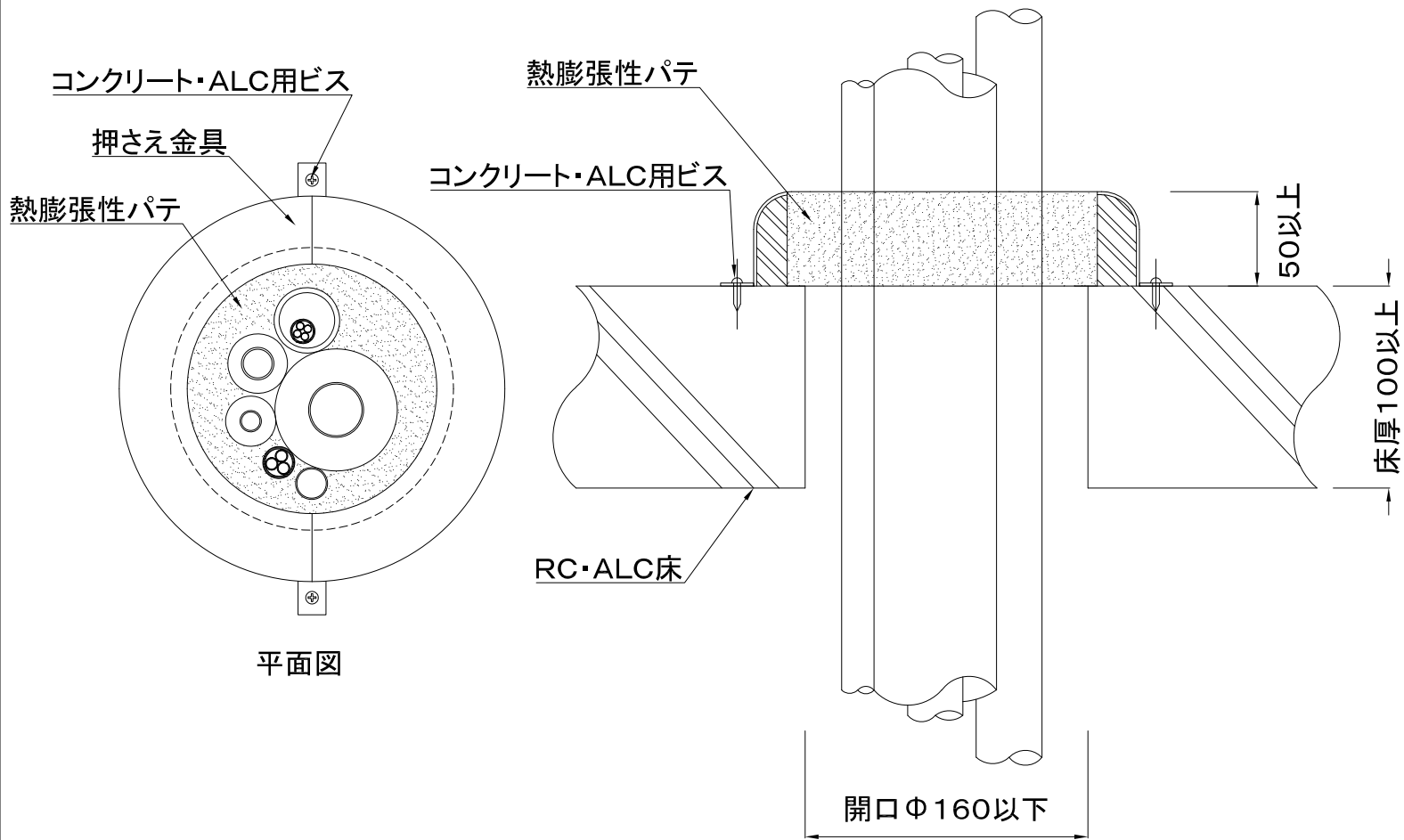
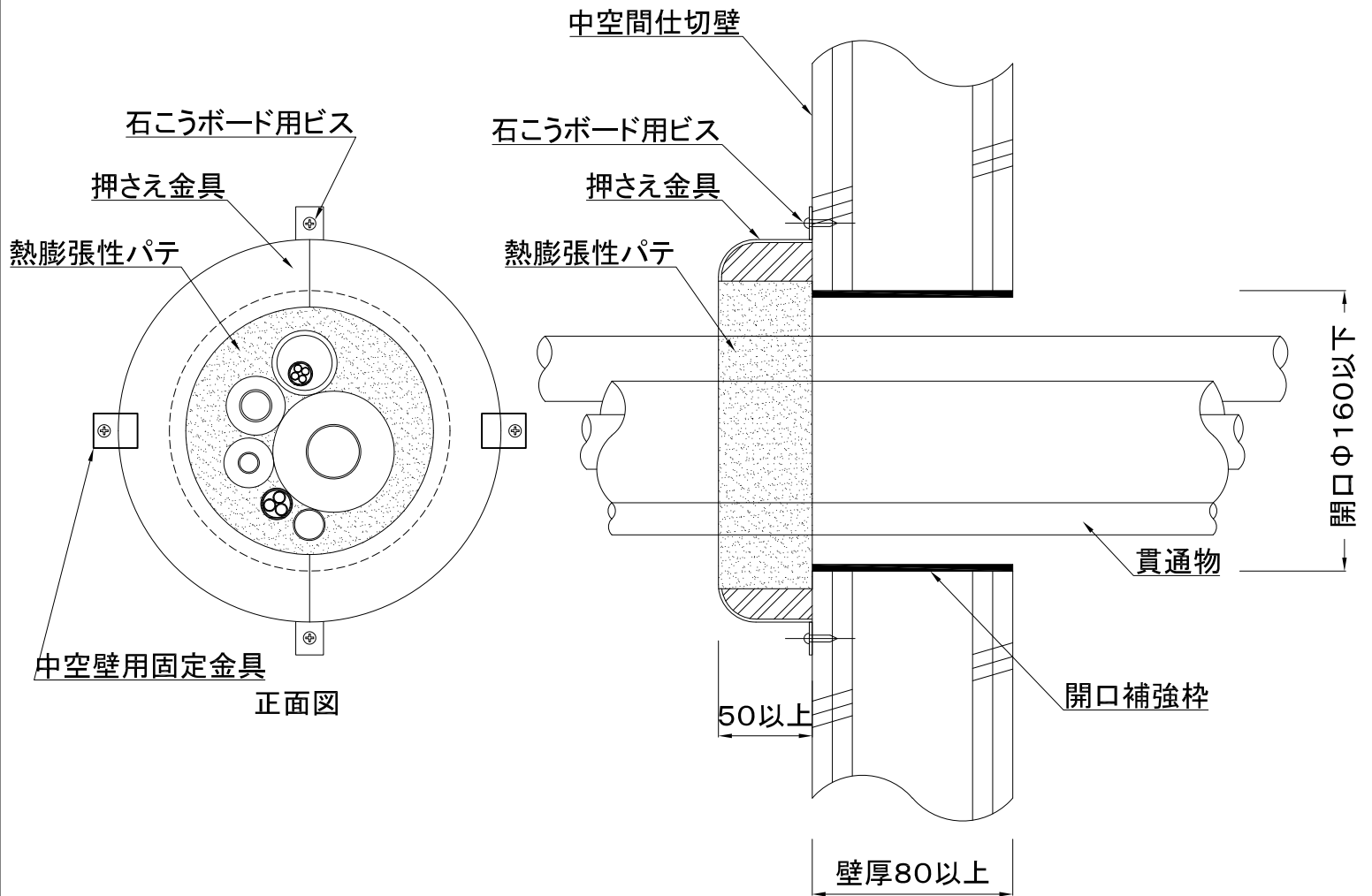


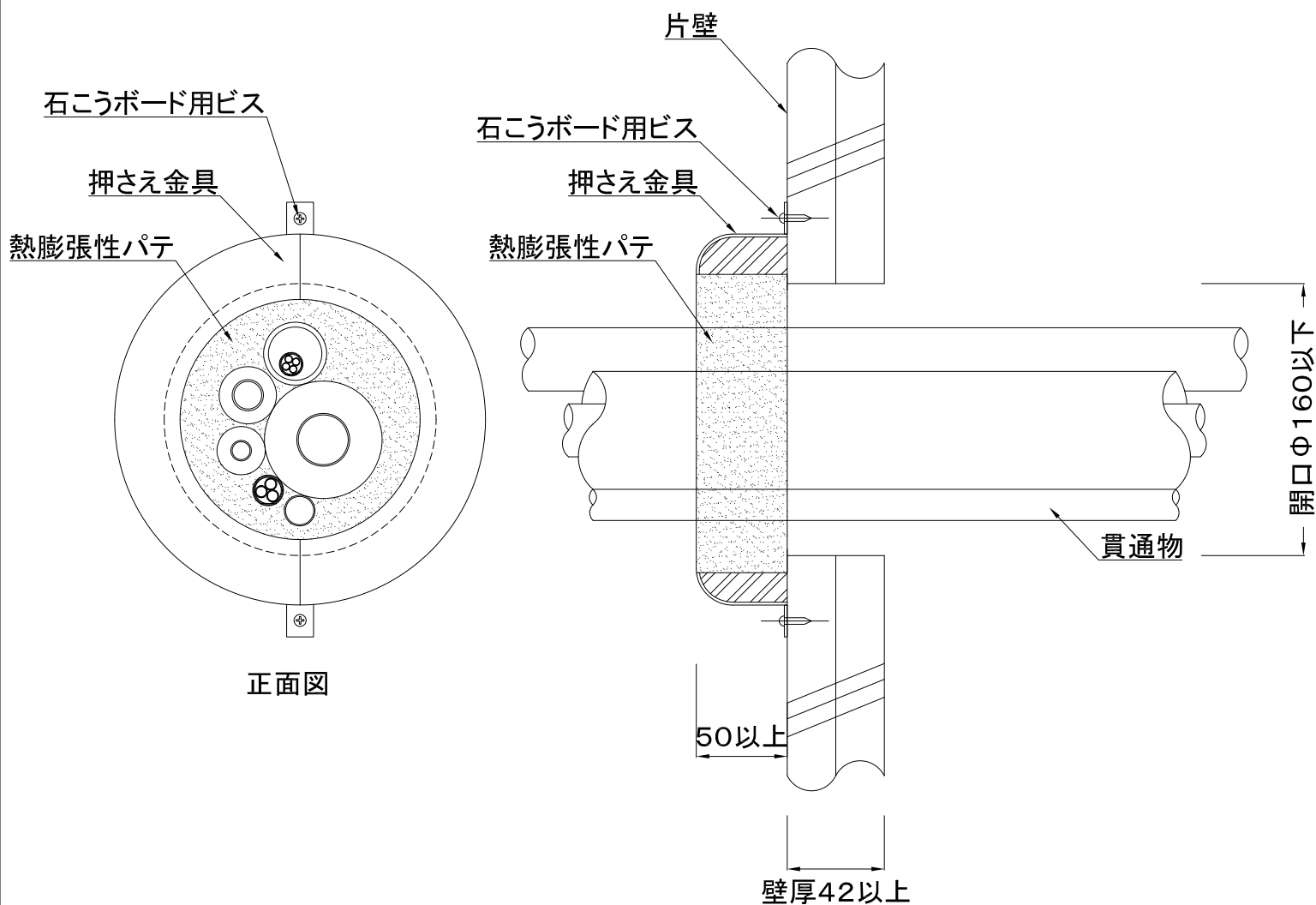
単位:mm



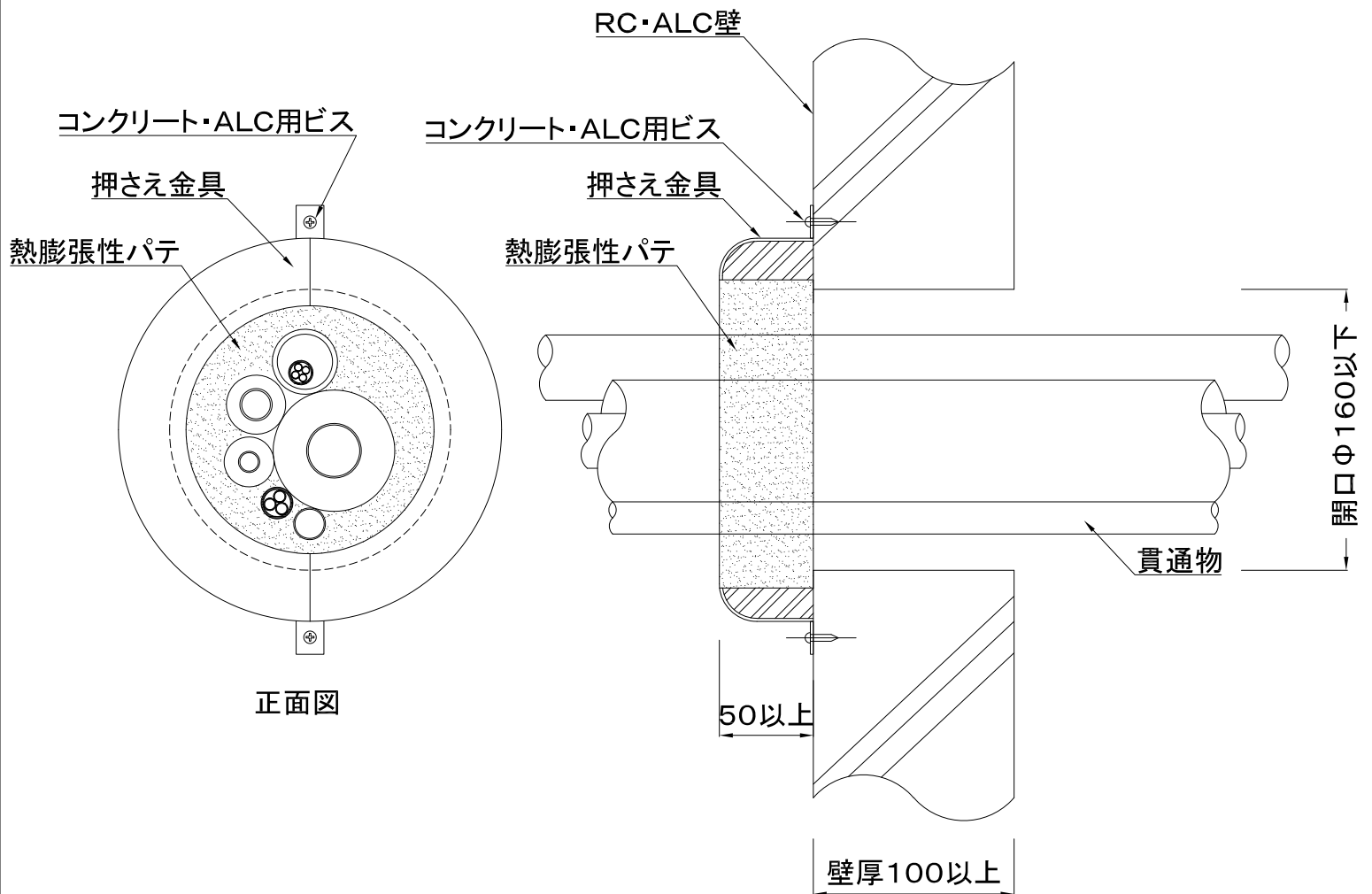
項目			仕様	
国土交通大臣認定番号			PS060FL-0687	
貫通する壁の構造等			RC・ALC床 厚さ100以上	
開口部	形状(開口サイズ)		円形(Φ160以下)	
	面積		0.02㎡以下	
占積率			60.9%以下	
熱膨張性パテ			APK-BP	
貫通物	給湯 給水 排水	冷媒管(銅管)	保温材(20以下)	Φ50.8以下
			合成ゴム保温材(38以下)	Φ54以下
		アルミ冷媒管	保温材(20以下)	Φ34.92以下
		鋼管	保温材(20以下)	40A以下
		ステンレス鋼管	保温材(20以下)	Φ48.6以下
		結露防止層付硬質塩化ビニル管		50A以下
		断熱ドレンホース		呼び25以下(外径Φ37以下)
		ドレンホース		呼び16以下(外径Φ22以下)
	電気	VP・HIVP管	保温材(10以下)	50A以下
		金属強化ポリエチレン管 (アルミ三層管)	保温材(20以下)	20A以下
電気	電線・ケーブル(1本あたりの導体断面積)		38mm ² (600V)以下	
	合成樹脂製可とう電線管		PF36以下、CD36以下	
施工方法			1 熱膨張性パテを配管周囲に壁面から50mmの範囲で充てんする。 2 パテ充てん部に押さえ金具を被せ、コンクリート・ALC用ビスで固定して施工完了。	



項目		仕様		
国土交通大臣認定番号		PS060WL-0688		
貫通する壁の構造等		中空仕切壁 厚さ80以上 ※開口補強枠(厚さ0.25以上)要設置		
開口部	形状(開口サイズ)	円形(Φ160以下)		
	面積	0.02㎡以下		
占積率		60.9%以下		
熱膨張性パテ		APK-BP		
貫通物	給湯給水排水	冷媒管(銅管)	保温材(20以下)	Φ50.8以下
			合成ゴム保温材(38以下)	Φ54以下
		アルミ冷媒管	保温材(20以下)	Φ34.92以下
		鋼管	保温材(20以下)	40A以下
		ステンレス鋼管	保温材(20以下)	Φ48.6以下
		結露防止層付硬質塩化ビニル管		50A以下
		断熱ドレンホース		呼び25以下(外径Φ37以下)
	ドレンホース		呼び16以下(外径Φ22以下)	
	電気	VP・HIVP管	保温材(10以下)	50A以下
		電線・ケーブル(1本あたりの導体断面積)		38mm ² (600V)以下
合成樹脂製可とう電線管		PF36以下、CD36以下		
施工方法		1 開口に開口補強枠を設置する。 2 熱膨張性パテを配管周囲に壁面から50mmの範囲で充てんする。 3 中空仕切壁用固定金具を押さえ金具の側面にある溝にはめ込み、石膏ボード用ビスで固定する。 4 パテ充てん部に押さえ金具を被せ、石膏ボード用ビスで固定して施工完了。		



項目		仕様		
国土交通大臣認定番号		PS060WL-0689		
貫通する壁の構造等		片壁 厚さ42以上		
開口部	形状(開口サイズ)	円形(Φ160以下)		
	面積	0.02㎡以下		
占積率		60.9%以下		
熱膨張性パテ		APK-BP		
貫通物	給湯 給水 排水	冷媒管(銅管)	保温材(20以下)	Φ50.8以下
			合成ゴム保温材(38以下)	Φ54以下
		アルミ冷媒管	保温材(20以下)	Φ34.92以下
		鋼管	保温材(20以下)	40A以下
		ステンレス鋼管	保温材(20以下)	Φ48.6以下
		結露防止層付硬質塩化ビニル管		50A以下
		断熱ドレンホース		呼び25以下(外径Φ37以下)
		ドレンホース		呼び16以下(外径Φ22以下)
	電気	VP・HIVP管	保温材(10以下)	50A以下
		電線・ケーブル(1本あたりの導体断面積)		38mm ² (600V)以下
施工方法		1 熱膨張性パテを配管周囲に壁面から50mmの範囲で充てんする。 2 パテ充てん部に押さえ金具を被せ、石こうボード用ビスで固定して施工完了。		



項目		仕様		
国土交通大臣認定番号		PS060WL-0686		
貫通する壁の構造等		RC・ALC壁 厚さ100以上		
開口部	形状(開口サイズ)	円形(Φ160以下)		
	面積	0.02㎡以下		
占積率		60.9%以下		
熱膨張性パテ		APK-BP		
貫通物	給湯 給水 排水	冷媒管(銅管)	保温材(20以下)	Φ50.8以下
			合成ゴム保温材(38以下)	Φ54以下
		アルミ冷媒管	保温材(20以下)	Φ34.92以下
		鋼管	保温材(20以下)	40A以下
		ステンレス鋼管	保温材(20以下)	Φ48.6以下
		結露防止層付硬質塩化ビニル管		50A以下
		断熱ドレンホース		呼び25以下(外径Φ37以下)
		ドレンホース		呼び16以下(外径Φ22以下)
	電気	VP・HIVP管	保温材(10以下)	50A以下
		金属強化ポリエチレン管 (アルミ三層管)	保温材(20以下)	20A以下
電線・ケーブル(1本あたりの導体断面積)		38mm ² (600V)以下		
		合成樹脂製可とう電線管		PF36以下、CD36以下
施工方法		1 熱膨張性パテを配管周囲に壁面から50mmの範囲で充てんする。 2 パテ充てん部に押さえ金具を被せ、コンクリート・ALC用ビスで固定して施工完了。		